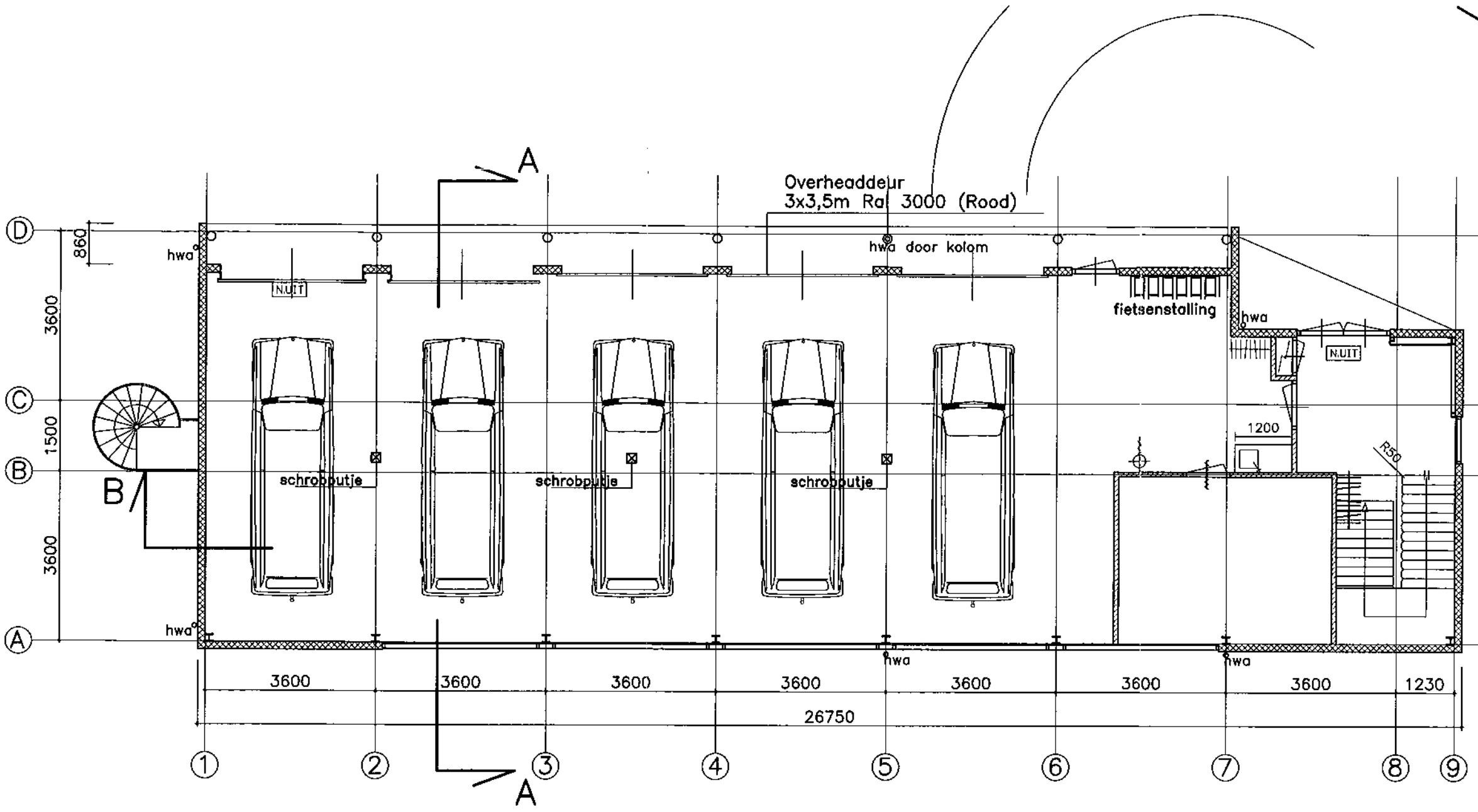


Begane grond



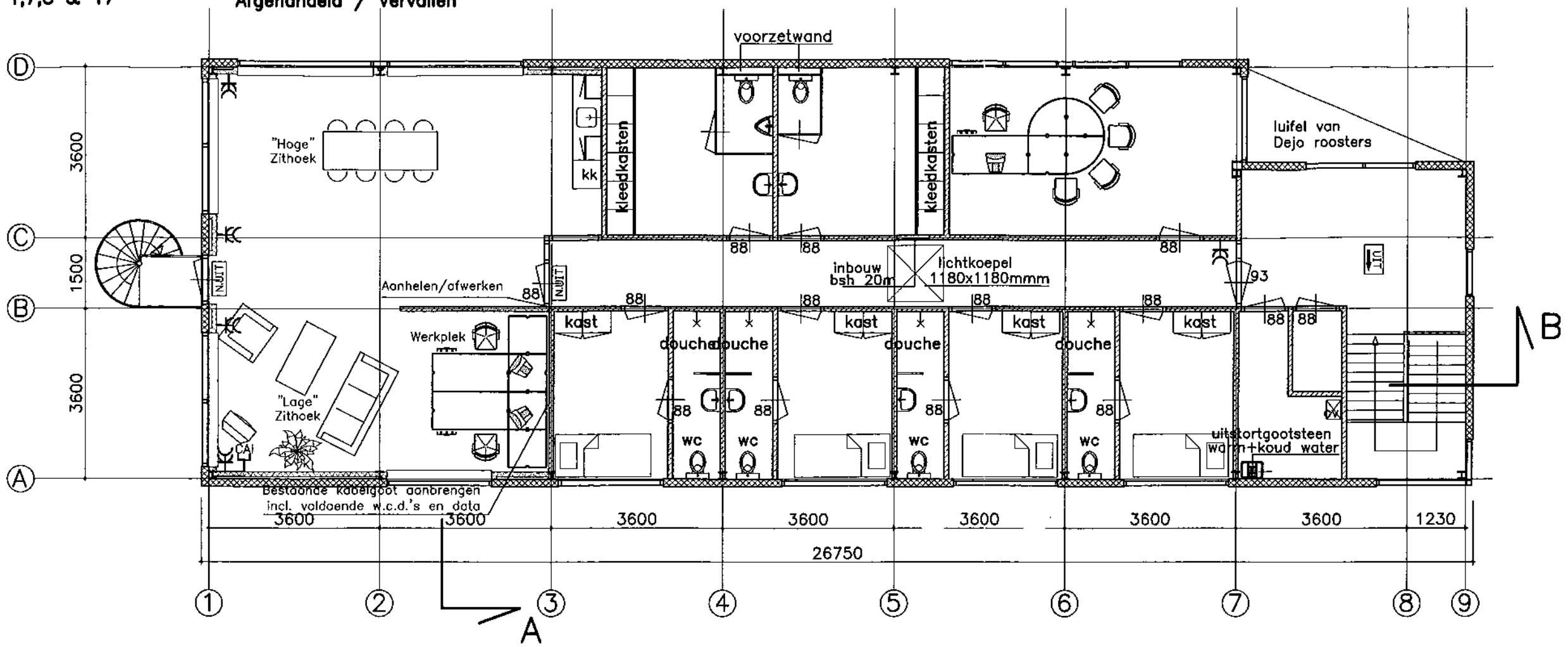
Overzi

Begane grond

Nieuwe S

Nummers
19
2,4,5,6,9 t/m 13
3,10,15,16 & 18
14
1,7,8 & 17

Naam
Garantie & nazorg
Aannemer
Installateur
RAV / AZG
Afgehandeld / Vervallen




Verdieping

'tuatie

!!! Alle maatvoering in het werk te controleren door uitvoerenden !!!

!!! Alle maatvoering op tekening te controleren door uitvoerenden !!!

Vobru b.v. Pottenbakkerstraat 36 Postbus 204 9400 AE Assen Telefoon 0592 - 371031 Telefax 0592 - 340909 Internet www.vobru.nl E-Mail teknaars@vobru.nl	 Adviseur bouwconstructies & Bouwkundig tekenbureau	Getekend : M.S. Warners
		Werknr. : 04-0129
		Bladnr. : 002
		Schaal : 1:100
Project : Interne verbouwing RAV		
Adres : Assen		
Opdrachtgever : RAV Drenthe		
Onderdeel : Nieuwe Situatie		